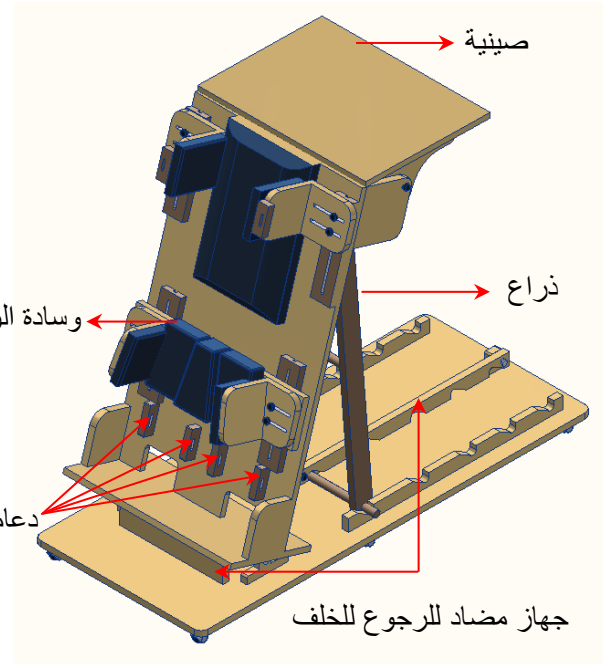
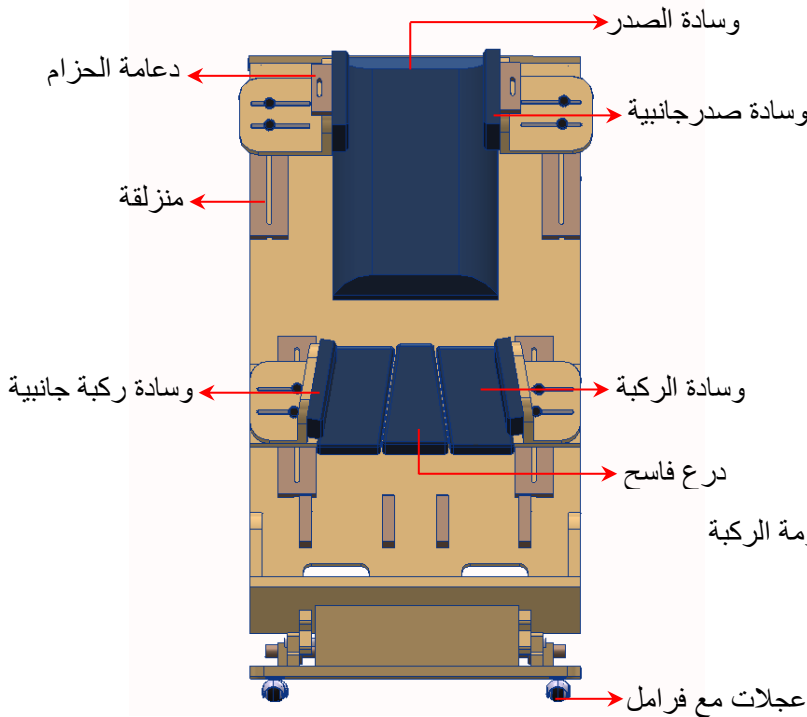


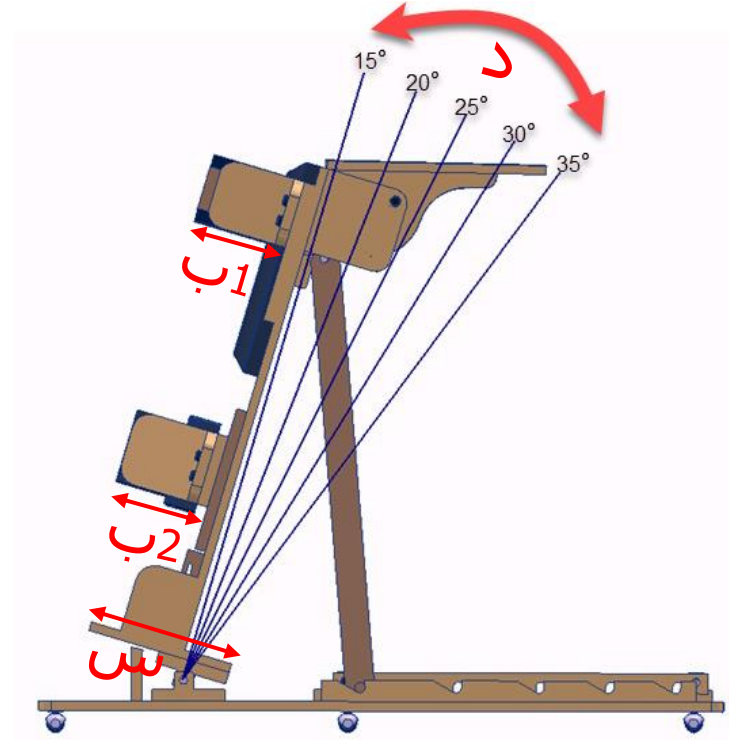
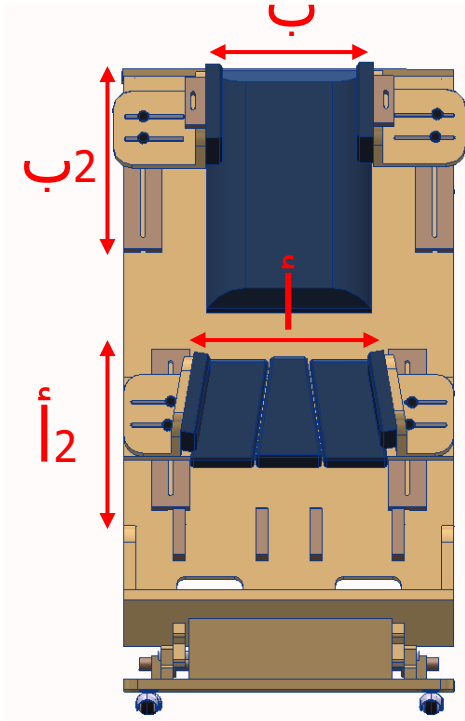
## ليفتوزيوم

### الميزات العامة :

- إطار قوي من الخشب الصلب لمتانة استثنائية.
- الأذرع والمنزلاقات ودعامات الحزام مصنوعة من خشب الزان عالي الجودة لمزيد من القوة والثبات.
- مجهزة بست عجلات، أربعة منها مزودة بمكابح لتحريك سلس وأقصى درجات الأمان.
- وسادة صدر إسفنجية لتقويم العظام لتوفير الراحة والدعم الأمثل.
- وسادات الصدر والركبة والوسادات الإسفنجية لتقويم العظام لدعم مريح.
- وسادات صدر مدمجة مع منزلاقات لتعديل الارتفاع والعرض بدقة.
- كتلة دعم للركبة قابلة للتعديل مدمجة في المنزلاقات مع تعديل دقيق لعرض الوسادات الجانبية.
- آلية مفصل فريدة لضبط متزامن لوضعية مريحة للذراع.
- تتيح لك الوقوف على بطنك أو على ظهرك لتحقيق أقصى قدر من التنوع.
- خمس زوايا قابلة للتعديل لوضعية وقوف مخصصة.
- أحزمة تثبيت لأقصى درجات الأمان والدعم الأمثل.
- ثلاثة أنظمة سلامة مبتكرة لضمان الثبات ومنع الحوادث.
- مصممة لدعم حمولة تصل إلى 200 كجم، ومكيفة لاحتياجات مجموعة كبيرة من المستخدمين.



## ليفتوزيوم



الرمز	الوصف	الحجم
أ	تباعده دعامة الركبة	34-28 سم
أ1	عمق دعامات الركبة	14 سم
أ2	ارتفاع دعامات الركبة	56-40 سم
ب	تباعده دعامة الصدر	39-27 سم
ب1	عمق الدعم الصدري	14 سم
ب2	ارتفاع دعامة الصدر	104-84 سم
س	طول مسند القدمين	30 سم
د	زاوية الميل	°35 / °30 / °25 / °20 / °15

الحجم	وزن الجهاز وأبعاده
60 سم	العرض
140 سم	الطول
120 سم	الارتفاع
35 سم	الوزن
200 سم	الحد الأقصى لوزن المستخدم